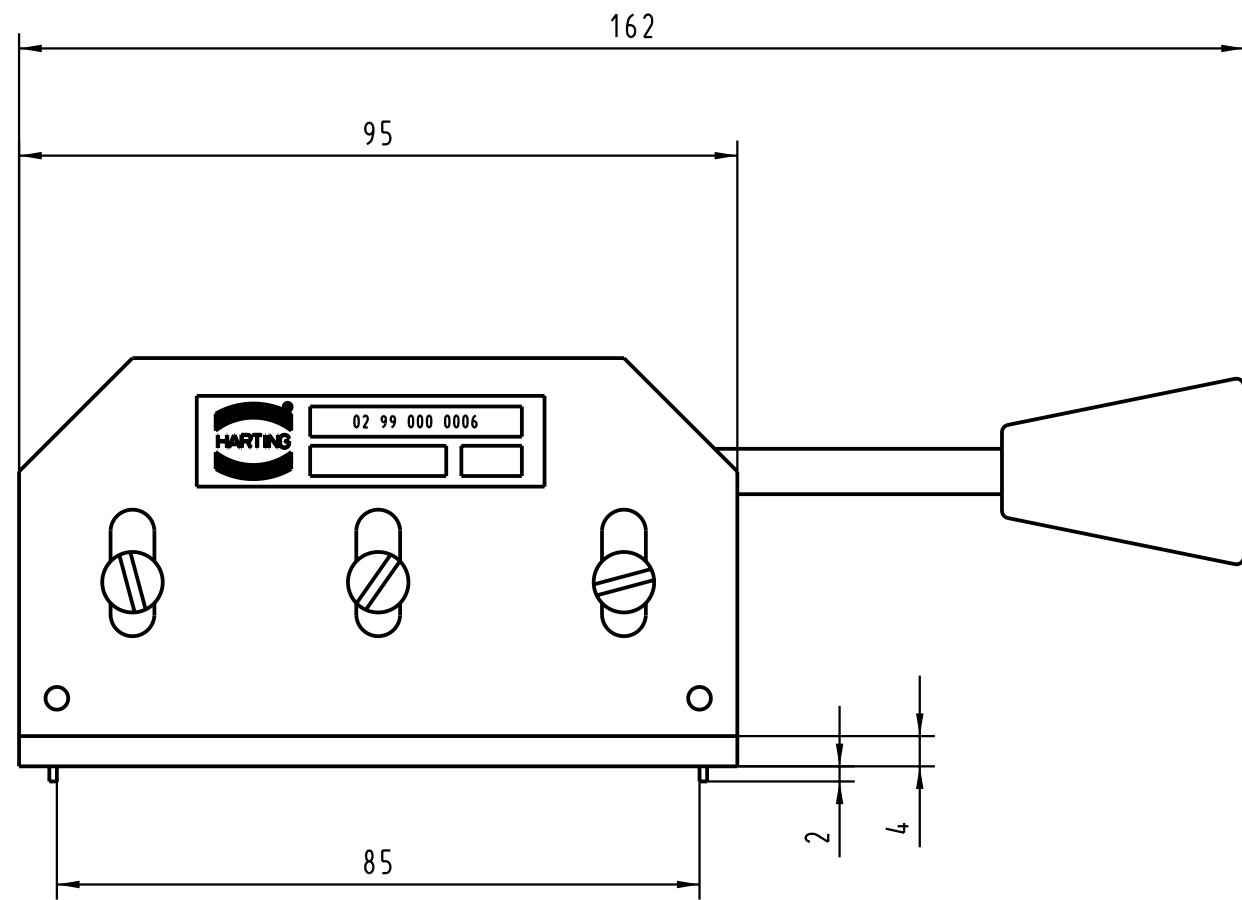
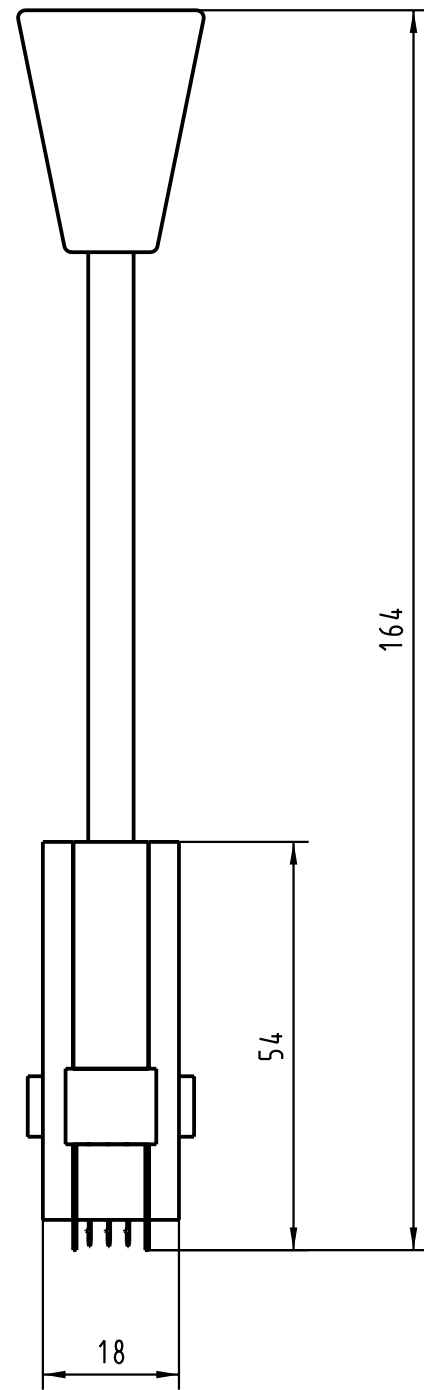
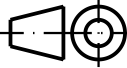



Alle Rechte vorbehalten / All rights reserved.



 All Dimensions in mm Original Size DIN A 3		Techn. Character.			Nicht tolerierte Maßel Free size tolerances		
			Dat.	Name	Maßstab/Scale 1:1	Abhebelwerkzeug für Federträger <i>Removal-tool for female molding</i> <i>har-bus 64</i>	
			Detail.	25.05.98 Hage			
			Insp.	25.05.98 Wae			
			Stand.				
24147			HARTING Electronics GmbH & Co. KG D-32339 ESPELKAMP			TB 02 99 000 0006	Blatt / page 
Mod.	Dat.	Name	